

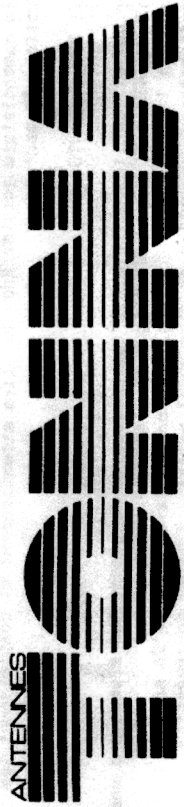
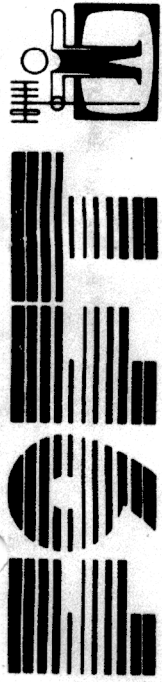
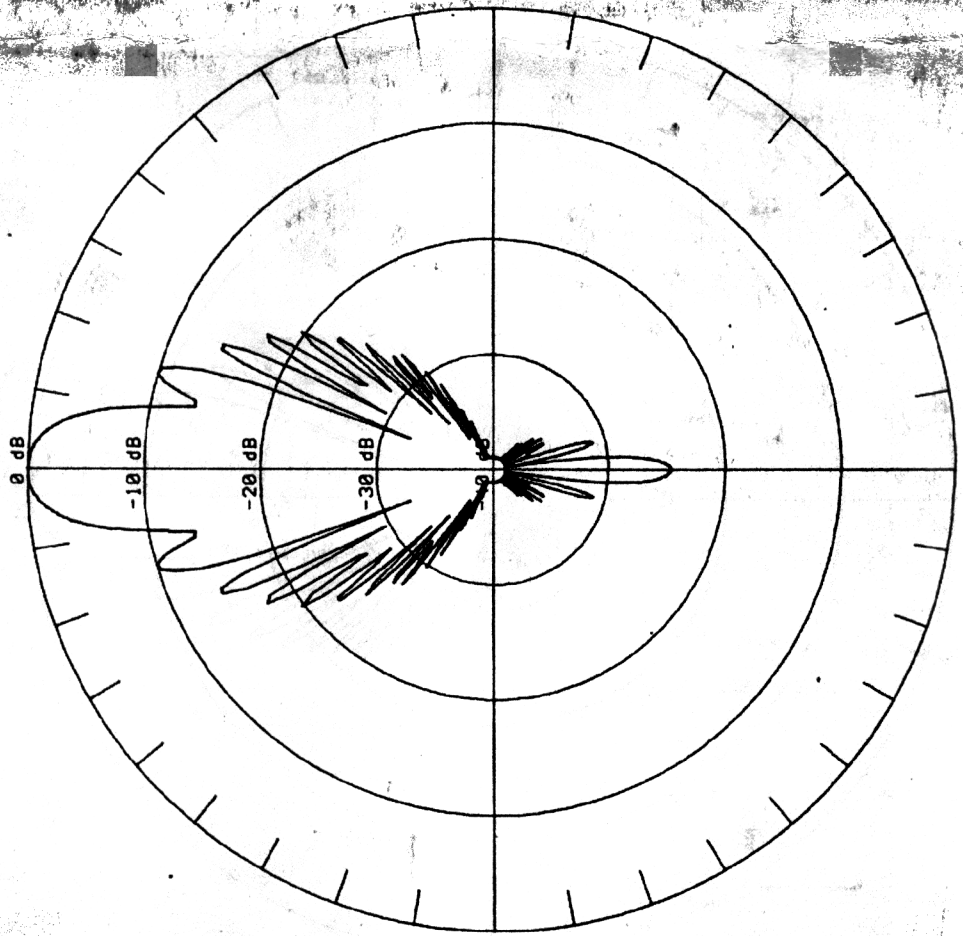
ANTENNES TONNA S.A. 132 Boulevard Dauphinot 51100 REIMS FRANCE

DIAGRAMME DE RAYONNEMENT CALCULE: 55 ELEMENTS LONG YAGI

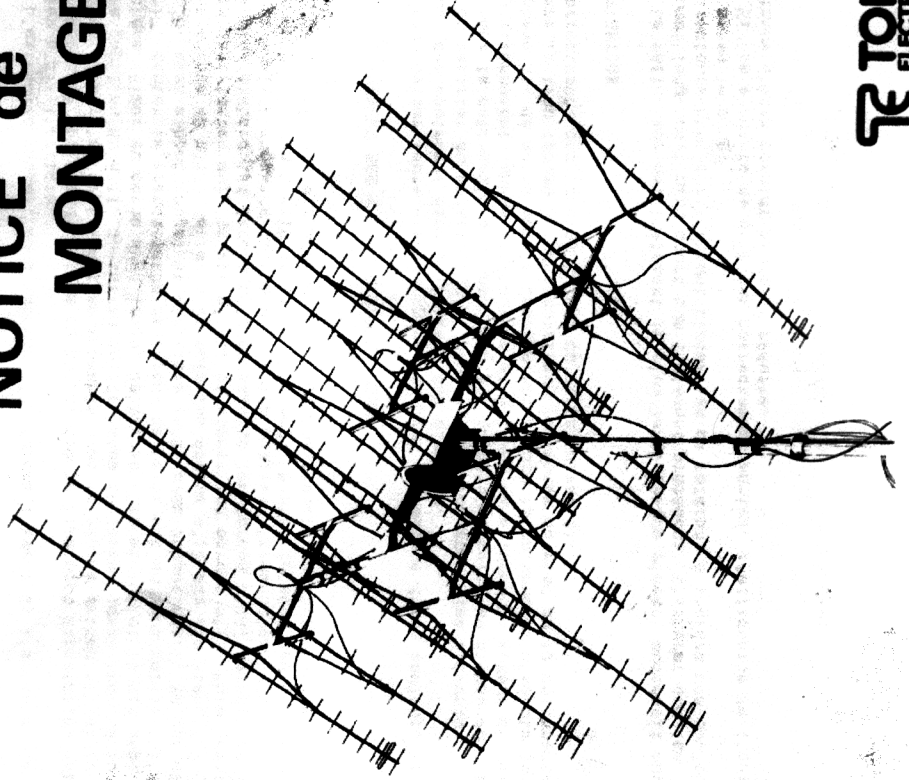
FREQUENCE: 1255.0 MHz PLAN: E

GAIN CALCULE : 21.86 dB iso RAPPORT ARR./AV. : -24.59 dB

ANGLE D'OUVERTURE A -3dB : 2 x 6.58 deg.



# 55 éléments 1255MHz NOTICE de MONTAGE



**NOMENCLATURE DES PIÈCES DÉTACHÉES**

N° schémas	Description	Quantité
1	Partie avant du corps	1
2	Partie centrale du corps	1
3	Partie arrière du corps	1
4	Petite jambe de force	1
5	Partie avant de la grande jambe de force	1
6	Partie arrière de la grande jambe de force	1
7	Embout rouge (avant)	3
8	Embout noir (arrière)	3
9, 15	Bride de raccordement (trou taraudé M5)	4
10, 16	Bride de raccordement (trou lisse)	6
11	Vis de raccordement et de serrage (M5x25)	2
12	Vis de montage corps/grande jambe (M5x50)	4
13	Ecrou de séparation jambe/corps (M5)	4
14	Ecrou de serrage jambe/corps (M5)	4
17	Vis de montage corps/petite jambe (M5x45)	2
18	Bride en U filptée (M5x100)	2
19	Bride de raccordement au mat (trous lisses)	4
20	Collier "crocodile" de raccordement	4
21	Collier "crocodile" de serrage	2
22	Ecrou de serrage au mat (M6)	4
23	Vis de blocage de l'élément actif	2
24	Colonnnette porte-élément	54 + 1 secours

**ACCESSOIRES**

Fiche maie type N: UC219/U

**LONGUEUR DES ÉLÉMENTS**

Élément	Millimètres	Code des couleurs
Reflecteur *	116	Noir >
Élément actif	106	(pas de couleur) >
Directeur 1	103	Marron
Directeur 2	98	Rouge >
Directeur 3	97	Orange >
Directeur 4	96	Jaune
Directeur 5	95	Vert >
Directeur 6	94	Bleu >
Directeur 7 à 13	7 x 93	Violet
Directeur 14 à 19	6 x 92	Blanc >
Directeur 20 à 26	7 x 91	** Noir >
Directeur 27 à 33	7 x 90	** Rouge >
Directeur 34 à 40	7 x 89	** Orange >
Directeur 41 à 53	13 x 88	** Jaune >

\* Un réflecteur "de secours" est fourni en sus.  
 \*\* Indique qu'une extrémité de l'élément reste blanche, pour éviter toute confusion avec les autres éléments codés avec la même couleur aux deux extrémités.

ANTENNES TONNA S.A. se réserve le droit de modifier ses produits sans préavis.

**ÉLÉMENT ACTIF ET DESCENTE DE CÂBLE**

Une courte longueur de câble 50 Ohms (RG213/U) est montée en usine, sur l'élément actif (DP sur le schéma de montage). Faire passer le câble dans le trou de 11 millimètres, et fixer l'élément actif sur le corps avec les vis n°23. La fiche N maie (UG218/U) doit être montée sur le câble SEULEMENT APRES AVOIR PASSE ce dernier par le trou (voir en encadré le schéma de montage de la fiche). Cette longueur de câble n'est pas quelconque: dans le but de coupler des antennes entre elles, cette longueur est un nombre entier de demi-ondes électriques, et elle est identique sur toutes les antennes de série (voir 5 "Couplage et mise en phase"). Pour la descente, utiliser du câble de très haute qualité. Le RG213/U (KX4) a une perte de 29 dB aux 100 mètres, à 1,3 GHz. Si un câble de meilleure qualité est disponible, il faut l'utiliser. La descente doit être équipée d'une fiche standard femelle de type N (UG238/U), ou d'une fiche spéciale adaptée au câble utilisé, avec une extrémité identique à la fiche UG238/U.

**MONTAGE DE L'ANTENNE SUR LE MAT**

Le but de la petite jambe de force est d'éviter que le mat passe au travers du plan des éléments. Le diamètre habituel du mat se situe entre 40 et 54 millimètres, et cette dimension est proche du quart d'onde à 1,3 GHz. Donc l'efficacité de l'antenne peut être dégradée si le mat traverse le plan des éléments. Si l'antenne est utilisée seule, elle doit être impérativement montée en bout de mat. En cas d'impossibilité, monter l'antenne sur un bras de déport coudé, dont la partie horizontale mesure au moins 50 cm, ceci pour minimiser l'influence du mat principal. Le diamètre de mat maximal utilisable est de 54 millimètres. Passer le mat dans les jeux de brides et colliers des jambes de force. L'extrémité du mat (ou du bras de déport) doit juste dépasser des colliers de fixation (1 cm maximum). Serrer d'abord la petite jambe au mat. Appliquer sur la grande jambe une pression de bas en haut: maintenir en position et serrer (écrous n°22). Ceci a pour but de garder le corps horizontal, sans fléchissement vers le bas.

**COUPLAGE ET MISE EN PHASE**

Si on désire coupler deux ou quatre antennes (ou plus), s'assurer que le décalage des câbles des éléments actifs s'effectue de la même façon pour toutes les antennes (même longueur de diélectrique enlevée sur toutes les lignes). Pendant le montage des antennes sur le "H" de couplage, s'assurer qu'elles sont toutes en phase: le bossage (queueot d'injection) du boîtier marque la tresse du câble; TOUTES LES BOSSES DOIVENT ÊTRE ORIENTÉES DU MEME CÔTÉ (toutes à droite ou toutes à gauche, en polarisation horizontale: toutes en haut ou toutes en bas, en polarisation verticale).

Pour une adaptation d'impédance correcte, il est recommandé d'utiliser les coupleurs spécialement étudiés pour cet usage:

- coupleur deux voies - référence 29224
- coupleur quatre voies, référence 29424

Des combinaisons de ces deux types de coupleurs permettent le couplage de 6 ou 16 antennes, ou plus, dès lors que les différentes lignes de couplage sont correctement taillées.

## NOTICE DE MONTAGE

ANTENNE 1255 MHz 55 éléments ATV

### IMPORTANT

Dès l'ouverture du carton, vérifier et comparer toutes les pièces détachées avec la nomenclature jointe. Ensuite, lire attentivement et complètement les instructions de montage.

### MONTAGE DES ELEMENTS

Pour une efficacité optimale, il est nécessaire de placer les éléments à une certaine distance du corps métallique de l'antenne.

Introduire l'élément dans la tête de la colonnette-support (n°24 sur le schéma de montage) et, à l'aide d'un petit marteau, frapper doucement l'extrémité libre de l'élément, pour le forcer à pénétrer dans le trou de maintien (médaillons 2A et 2B). Centrer correctement l'élément dans la tête (médaillon 2C). Ces opérations doivent être menées avec le plus grand soin, pour éviter un pliage indésirable des éléments.

### ASSEMBLAGE DU CORPS

L'extrémité rouge (jeu d'embouts n°7) repère l'avant de l'antenne, la noire (jeu n°8), l'arrière.

Assembler les trois parties de corps; ces parties sont emboîtées entre elles. Fixer les trois parties ensemble avec le jeu de brides n°9 et 10, et la vis papillon M5 n°11. Monter la petite jambe de force, comme indiqué sur le schéma. Fixer au corps avec le jeu de brides n°15 et 16, et la vis papillon M5 n°17. Monter la grande jambe de force; celle-ci est en deux parties: l'avant (n°5, avec embout rouge) et l'arrière (n°6, avec embout noir). Ne pas oublier les écrous M6 n°13! Serrer à la main les écrous n°13 sur les vis n°12; glisser les demi-jambes sur les vis n°12, et visser les écrous n°14. Puis, serrer à la clé, d'abord les écrous n°13 et ensuite les écrous n°14. Joindre enfin les deux moitiés avec les brides n°19, les colliers "crocodiles" n°20 et 21, la bride filetée en U n°18 et les écrous n°21. Monter le même jeu de pièces sur la petite jambe (voir schéma). Laisser ces assemblages temporairement desserrés.

### POSITIONNEMENT DES ELEMENTS SUR LE CORPS

Pour éviter toute erreur, chaque élément est marqué d'une couleur. Voir le code des couleurs, dans le tableau des éléments.

Se reporter au médaillon n°3, pour le positionnement des éléments: Placer la colonnette diagonalement par rapport au corps au niveau du trou de positionnement (phase 1); tourner et glisser la colonnette autour du corps (phase 2), de sorte que le bossage situé sous la colonnette s'adapte juste dans le trou (phase 3). S'assurer que les cotés du pied de la colonnette sont correctement encliquetés autour du corps (phase 4).

### ATTENTION

Le réflecteur est l'élément le plus long; chaque élément successif est soit aussi long, soit plus court que l'élément précédent. S'assurer que les directeurs sont correctement placés, en se référant à l'ordre des couleurs, d'après le code.

Si les éléments ne sont pas correctement montés, l'efficacité de l'antenne risque d'être considérablement réduite.

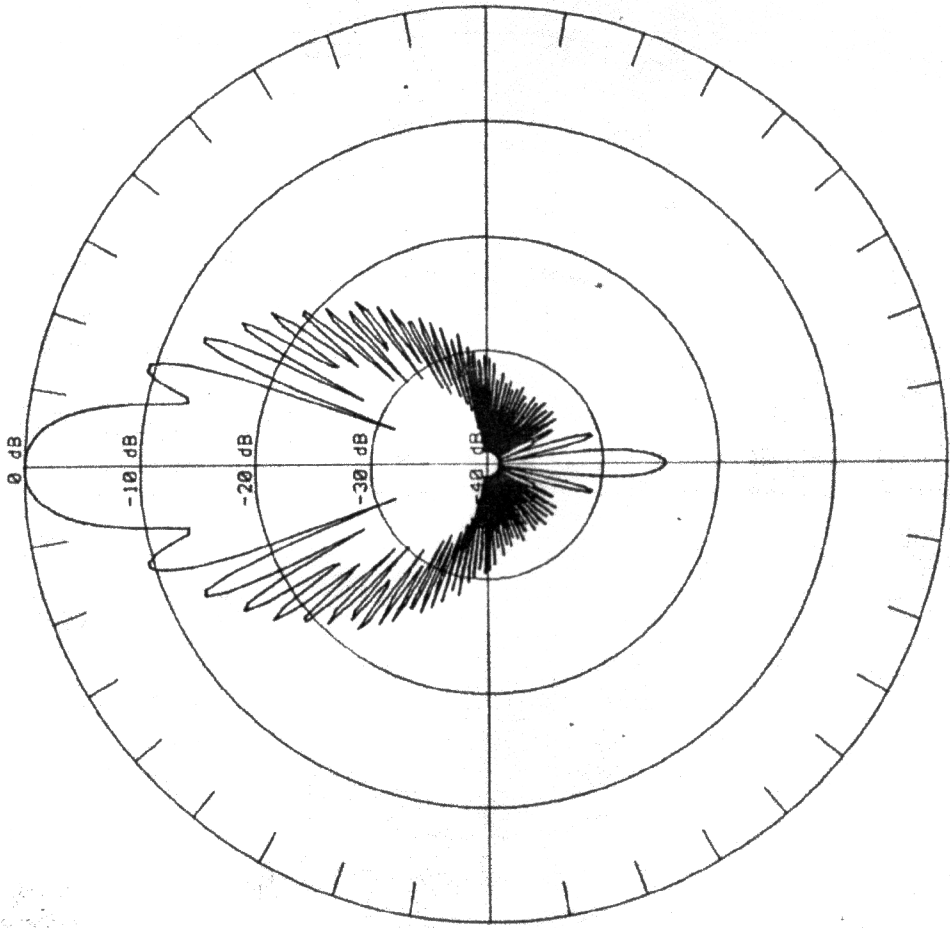
ANTENNES TONNA S.A. 132 Boulevard Dauphinois 51100 REIMS FRANCE

DIAGRAMME DE RAYONNEMENT CALCULE: 55 ELEMENTS LONG YAGI

FREQUENCE: 1255.0 MHz PLAN: H

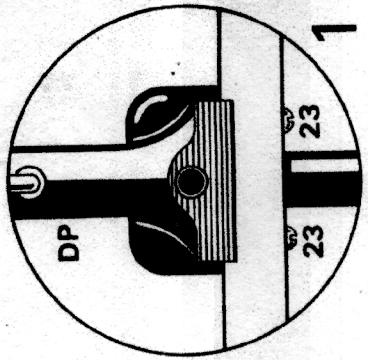
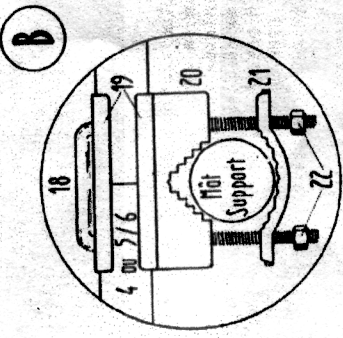
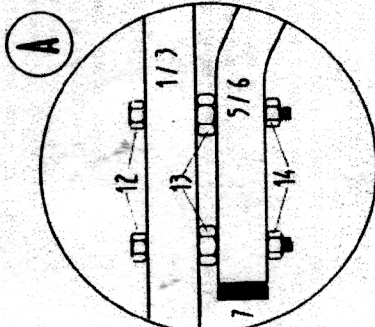
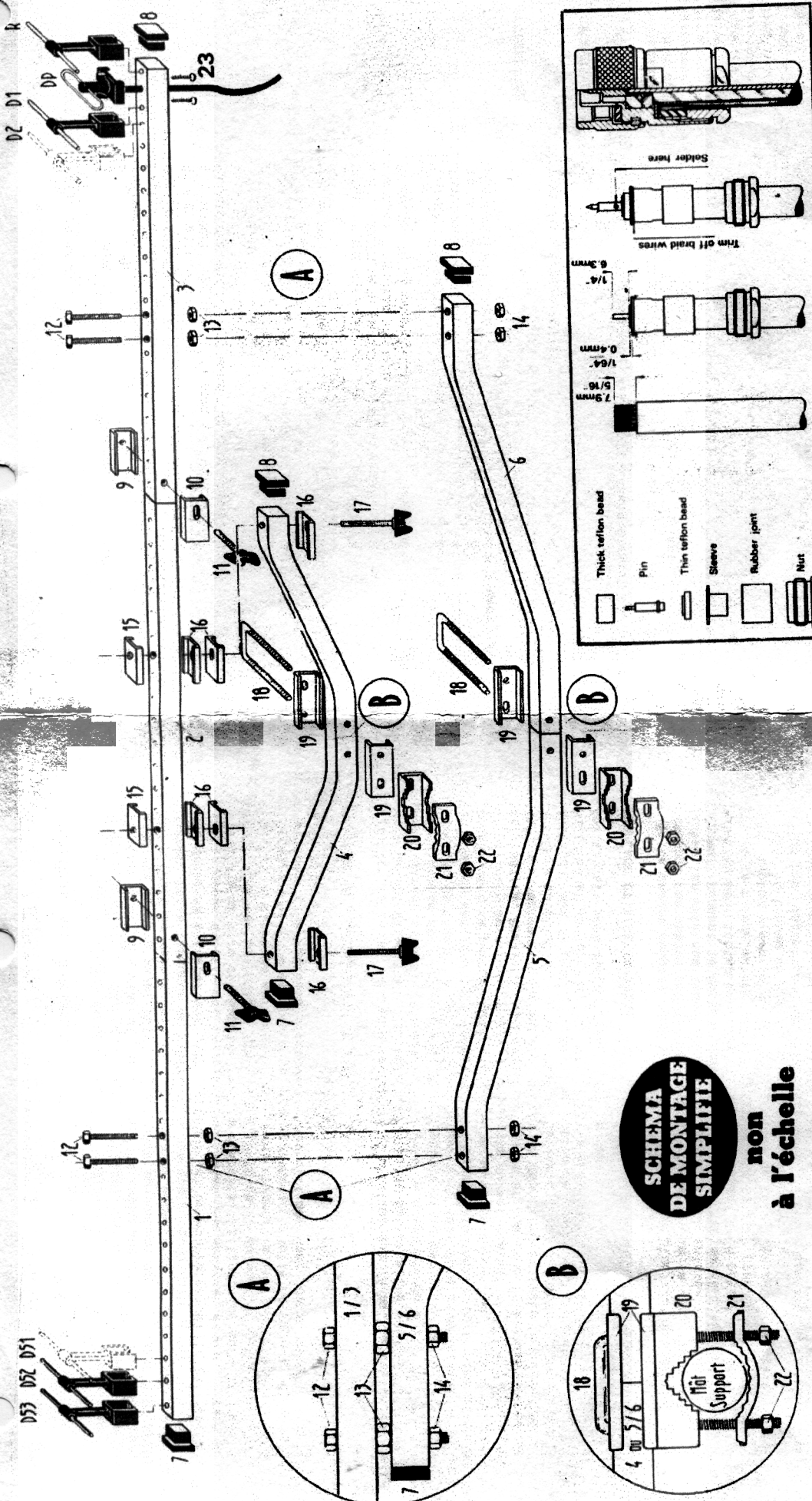
GAIN CALCULE : 21.86 dB iso RAPPORT ARR./AV.: -24.59 dB

ANGLE D'OUVERTURE A -3dB : 2 x 6.66 deg.

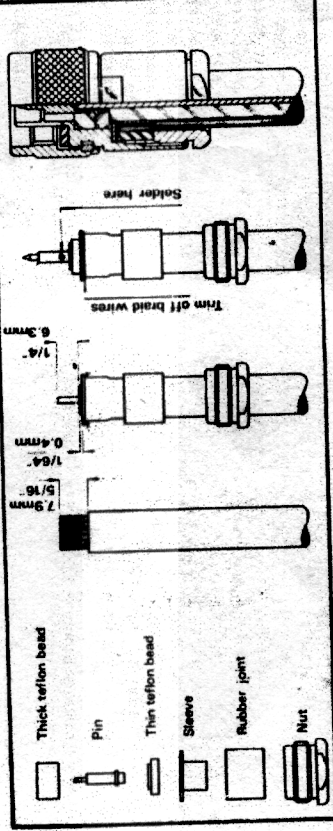




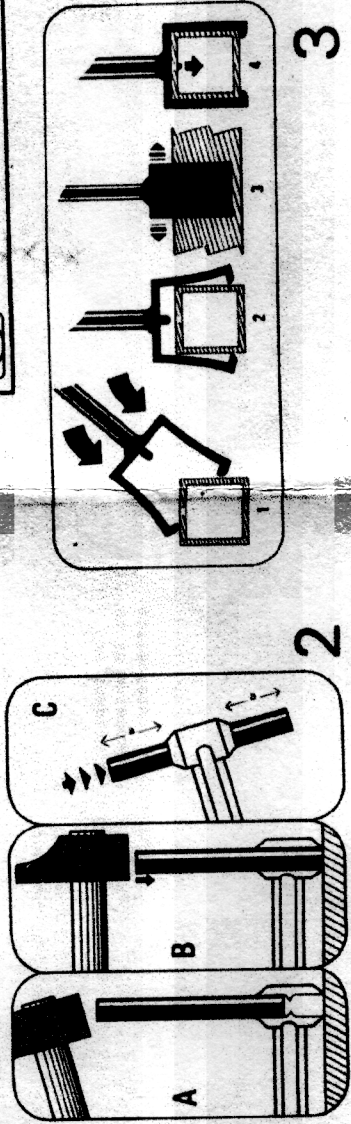
D53 D52 D51



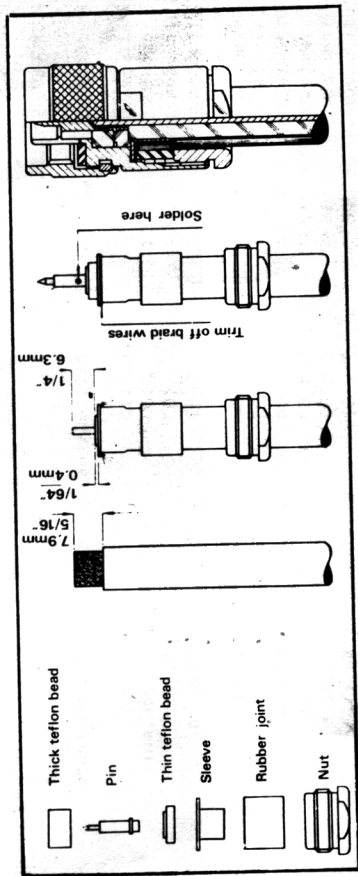
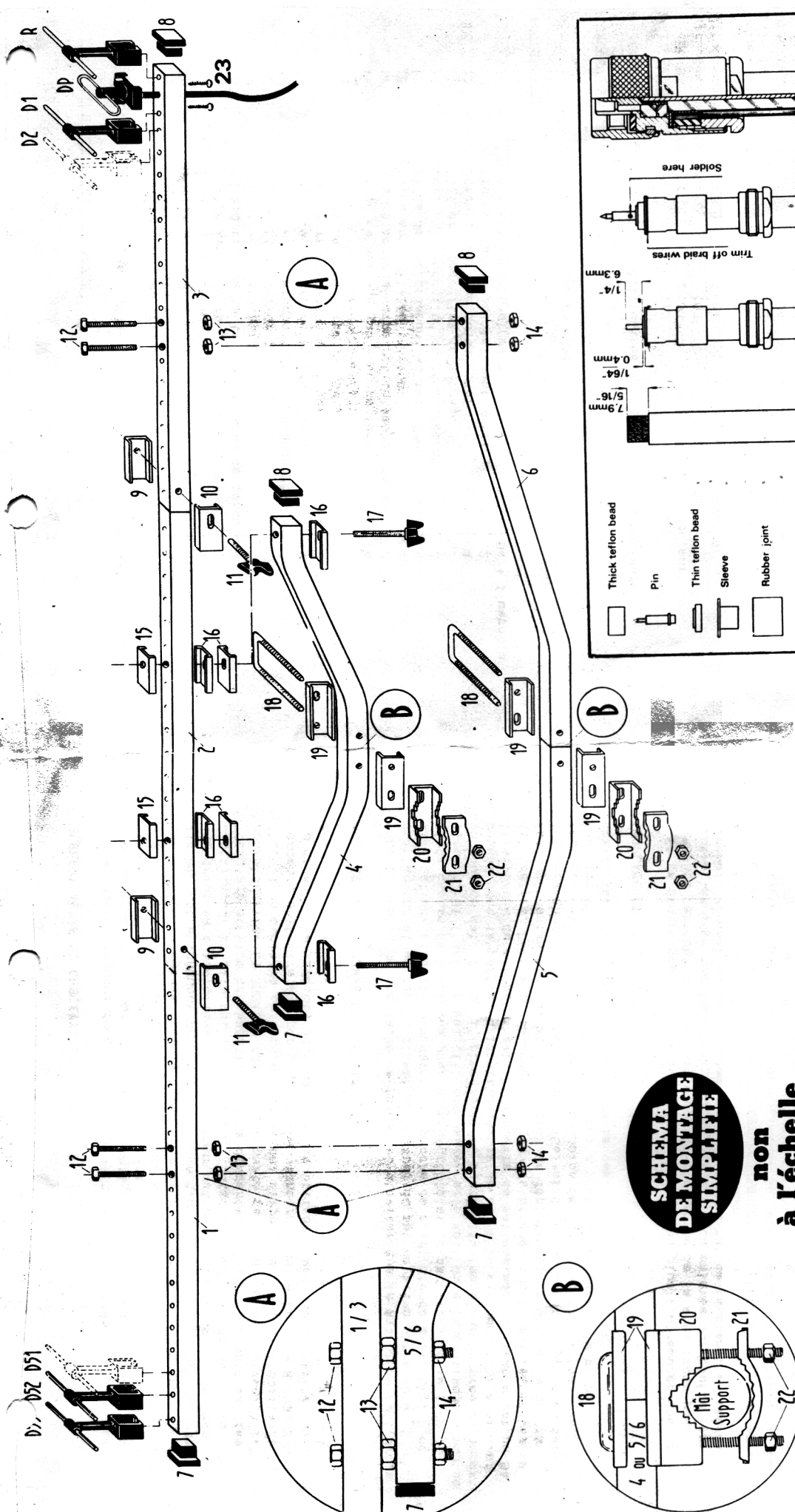
**SCHEMA  
DE MONTAGE  
SIMPLIFIE**  
non  
à l'échelle



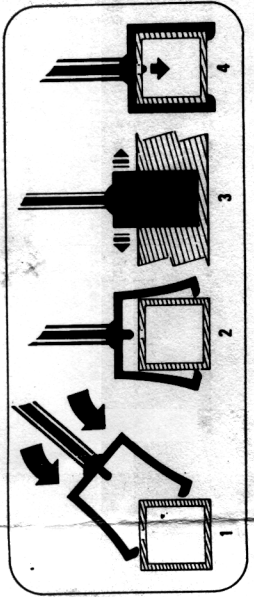
**SIMPLIFIED  
MOUNTING  
DIAGRAM**  
not to scale



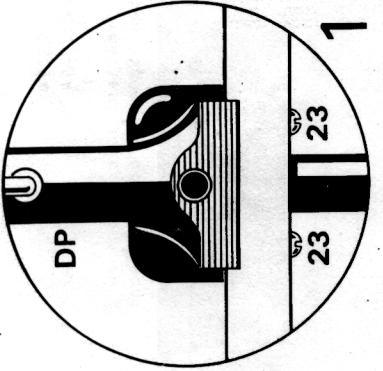
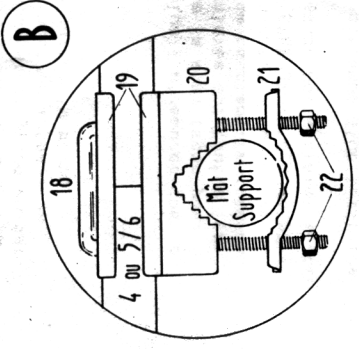
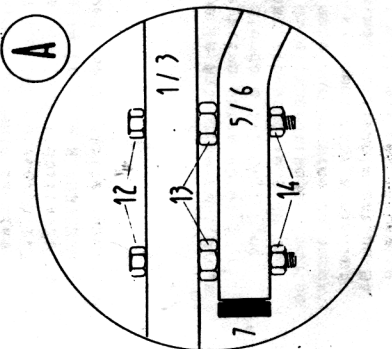
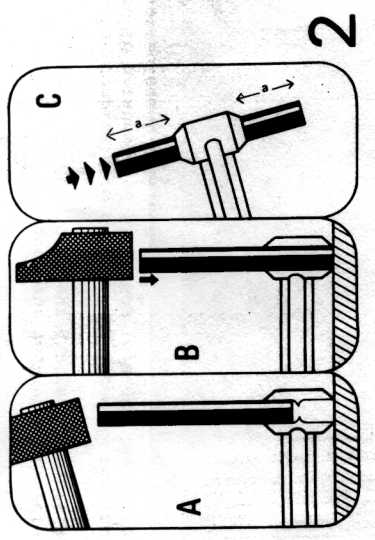




**SIMPLIFIED MOUNTING DIAGRAM**  
not to scale



**SCHEMA DE MONTAGE SIMPLIFIE**  
non à l'échelle



3

2

1

ELEMENT ACTIF ET DESCENTE DE CABLE

Une courte longueur de câble 50 Ohms (RG213/U) est montée en usine, sur l'élément actif (DP sur le schéma de montage). Faire passer le câble dans le trou de 11 millimètres, et fixer l'élément actif sur le corps avec les vis n°23. La fiche N male (UG218/U) doit être montée sur le câble SEULEMENT APRES AVOIR PASSE ce dernier par le trou (voir en encadré le schéma de montage de la fiche). Cette longueur de câble n'est pas quelconque: dans le but de coupler des antennes entre elles, cette longueur est un nombre entier de demi-ondes électriques, et elle est identique sur toutes les antennes de série (voir § "Couplage et mise en phase"). Pour la descente, utiliser du câble de très haute qualité. Le RG213/U (KX4) a une perte de 29 dB aux 100 mètres, à 1,3 GHz. Si un câble de meilleure qualité est disponible, il faut l'utiliser. La descente doit être équipée d'une fiche standard femelle de type N (UG238/U), ou d'une fiche spéciale adaptée au câble utilisé, avec une extrémité identique à la fiche UG238/U.

MONTAGE DE L'ANTENNE SUR LE MAT

Le but de la petite jambe de force est d'éviter que le mat passe au travers du plan des éléments. Le diamètre habituel du mat se situe entre 40 et 54 millimètres, et cette dimension est proche du quart d'onde à 1,3 GHz. Donc l'efficacité de l'antenne peut être dégradée si le mat traverse le plan des éléments. Si l'antenne est utilisée seule, elle doit être impérativement montée en bout de mat. En cas d'impossibilité, monter l'antenne sur un bras de déport coudé, dont la partie horizontale mesure au moins 50 cm, ceci pour minimiser l'influence du mat principal. Le diamètre de mat maximal utilisable est de 54 millimètres. Passer le mat dans les jeux de brides et colliers des jambes de forces. L'extrémité du mat (ou du bras de déport) doit juste dépasser des colliers de fixation (1 cm maximum). Serrer d'abord la petite jambe au mat. Appliquer sur la grande jambe une pression de bas en haut: maintenir en position et serrer (écrous n°22). Ceci a pour but de garder le corps horizontal, sans fléchissement vers le bas.

COUPLAGE ET MISE EN PHASE

Si on désire coupler deux ou quatre antennes (ou plus), s'assurer que le dénudage des câbles des éléments actifs s'effectue de la même façon pour toutes les antennes (même longueur de diélectrique enlevée sur toutes les lignes). Pendant le montage des antennes sur le "H" de couplage, s'assurer qu'elles sont toutes en phase: la bosse (queue) d'injection du boîtier marque la tresse du câble; TOUTES LES BOSSES DOIVENT ETRE ORIENTEES DU MEME COTE (toutes à droite ou toutes à gauche, en polarisation horizontale; toutes en haut ou toutes en bas, en polarisation verticale).

Pour une adaptation d'impédance correcte, il est recommandé d'utiliser les coupleurs spécialement étudiés pour cet usage:

- coupleur deux voies , référence 29224
- coupleur quatre voies, référence 29424

Des combinaisons de ces deux types de coupleurs permettent le couplage de 8 ou 16 antennes, ou plus, dès lors que les différentes lignes de couplage sont correctement taillées.

NOMENCLATURE DES PIECES DETACHEES

N° schéma	Description	Quantité
1	Partie avant du corps	1
2	Partie centrale du corps	1
3	Partie arrière du corps	1
4	Petite jambe de force	1
5	Partie avant de la grande jambe de force	1
6	Partie arrière de la grande jambe de force	1
7	Embout rouge (avant)	3
8	Embout noir (arrière)	3
9, 15	Bride de raccordement (trou taraudé M5)	4
10, 16	Bride de raccordement (trou lisse)	8
11	Vis de raccordement et de serrage (M5x25)	2
12	Vis de montage corps/grande jambe (M5x50)	4
13	Ecrou de séparation jambe/corps (M6)	4
14	Ecrou de serrage jambe/corps (M6)	4
17	Vis de montage corps/petite jambe (M5x45)	2
18	Bride en U filetée (M6x100)	2
19	Bride de raccordement au mat (trous lissés)	2
20	Collier "crocodile" de raccordement	2
21	Collier "crocodile" de serrage	2
22	Ecrou de serrage au mat (M6)	2
23	Vis de blocage de l'élément actif	4
24	Colonne porte-élément	54 + 1 secours

ACCESSOIRES

Fiche male type N: UG218/U

LONGUEUR DES ELEMENTS

Element	Millimètres	Code des couleurs
Réflecteur *	118	Noir >
Element actif	106	(pas de couleur) >
Directeur 1	103	Marron
Directeur 2	98	Rouge >
Directeur 3	97	Orange >
Directeur 4	96	Jaune
Directeur 5	95	Vert >
Directeur 6	94	Bleu >
Directeur 7	7 x 93	Violet
Directeur 14	6 x 92	Blanc >
Directeur 20	7 x 91	** Noir >
Directeur 27	7 x 90	** Rouge >
Directeur 34	7 x 89	** Orange >
Directeur 41	13 x 88	** Jaune >

\* Un réflecteur "de secours" est fourni en sus.

\*\* Indique qu'une extrémité de l'élément reste blanche, pour éviter toute confusion avec les autres éléments codés avec la même couleur aux deux extrémités.

ANTENNES TONNA S.A. se réserve le droit de modifier ses produits sans préavis.

## NOTICE DE MONTAGE

ANTENNE 1255 MHz 55 éléments ATV

ANTENNES TONNA S.A. 132 Boulevard Dauphinois 51100 REIMS FRANCE

DIAGRAMME DE RAYONNEMENT CALCULE: 55 ELEMENTS LONG YAGI

### IMPORTANT

Dès l'ouverture du carton, vérifier et comparer toutes les pièces détachées avec la nomenclature jointe. Ensuite, lire attentivement et complètement les instructions de montage.

### MONTAGE DES ELEMENTS

Pour une efficacité optimale, il est nécessaire de placer les éléments à une certaine distance du corps métallique de l'antenne.

Introduire l'élément dans la tête de la colonnette-support (n°24 sur le schéma de montage) et, à l'aide d'un petit marteau, frapper doucement l'extrémité libre de l'élément, pour le forcer à pénétrer dans le trou de maintien (médaillons 2A et 2B). Centrer correctement l'élément dans la tête (médaillon 2C). Ces opérations doivent être menées avec le plus grand soin, pour éviter un piéage indésirable des éléments.

### ASSEMBLAGE DU CORPS

L'extrémité rouge (jeu d'embouts n°7) repère l'avant de l'antenne, la noire (jeu n°8), l'arrière.

Assembler les trois parties de corps: ces parties sont emboîtées entre elles. Fixer les trois parties ensemble avec le jeu de brides n°9 et 10, et la vis papillon M5 n°11. Monter la petite jambe de force, comme indiqué sur le schéma. Fixer au corps avec le jeu de brides n°15 et 16, et la vis papillon M5 n°17. Monter la grande jambe de force: celle-ci est en deux parties: l'avant (n°5, avec embout rouge) et l'arrière (n°6, avec embout noir). Ne pas oublier les écrous M6 n°13! Serrer à la main les écrous n°13 sur les vis n°12; glisser les demi-jambes sur les vis n°12, et visser les écrous n°14. Puis, serrer à la clé, d'abord les écrous n°13 et ensuite les écrous n°14. Joindre enfin les deux moitiés avec les brides n°19, les colliers "crocodiles" n°20 et 21, la bride fileté en U n°18 et les écrous n°21. Monter le même jeu de pièces sur la petite jambe (voir schéma). Laisser ces assemblages temporairement desserrés.

### POSITIONNEMENT DES ELEMENTS SUR LE CORPS

Pour éviter toute erreur, chaque élément est marqué d'une couleur. Voir le codé des couleurs, dans le tableau des éléments.

Se reporter au médaillon n°3, pour le positionnement des éléments: Placer la colonnette diagonalement par rapport au corps au niveau du trou de positionnement (phase 1); tourner et glisser la colonnette autour du corps (phase 2), de sorte que le bossage situé sous la colonnette s'adapte juste dans le trou (phase 3). S'assurer que les cotés du pied de la colonnette sont correctement encliquetés autour du corps (phase 4).

### ATTENTION

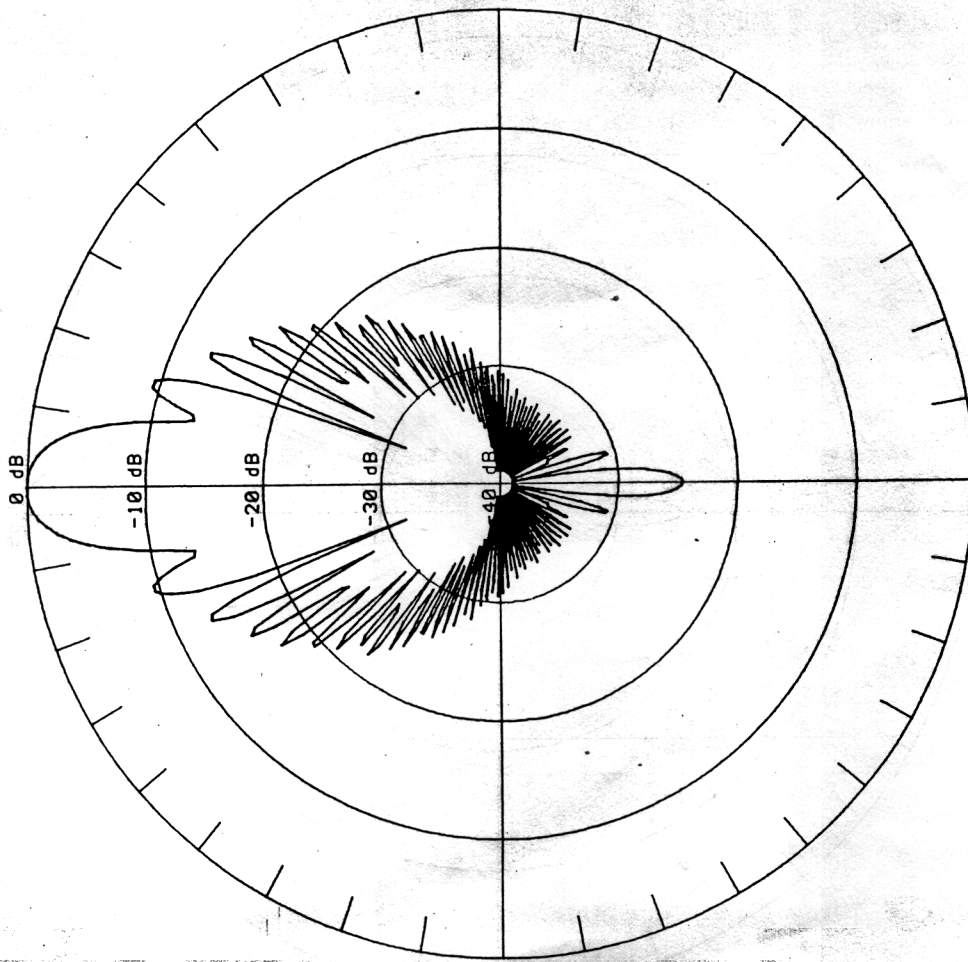
Le réflecteur est l'élément le plus long; chaque élément successif est soit aussi long, soit plus court que l'élément précédent. S'assurer que les directeurs sont correctement placés, en se référant à l'ordre des couleurs, d'après le code.

Si les éléments ne sont pas correctement montés, l'efficacité de l'antenne risque d'être considérablement réduite.

FREQUENCE: 1255.0 MHz PLAN: H

GAIN CALCULE : 21.86 dB iso RAPPORT ARR./AU. : -24.59 dB

ANGLE D'OUVERTURE A -3dB : 2 x 6.66 deg.





ANTENNES TONNA S.A. 132 Boulevard Dauphinat 51100 REIMS FRANCE

DIAGRAMME DE RAYONNEMENT CALCULE: 55 ELEMENTS LONG YAGI

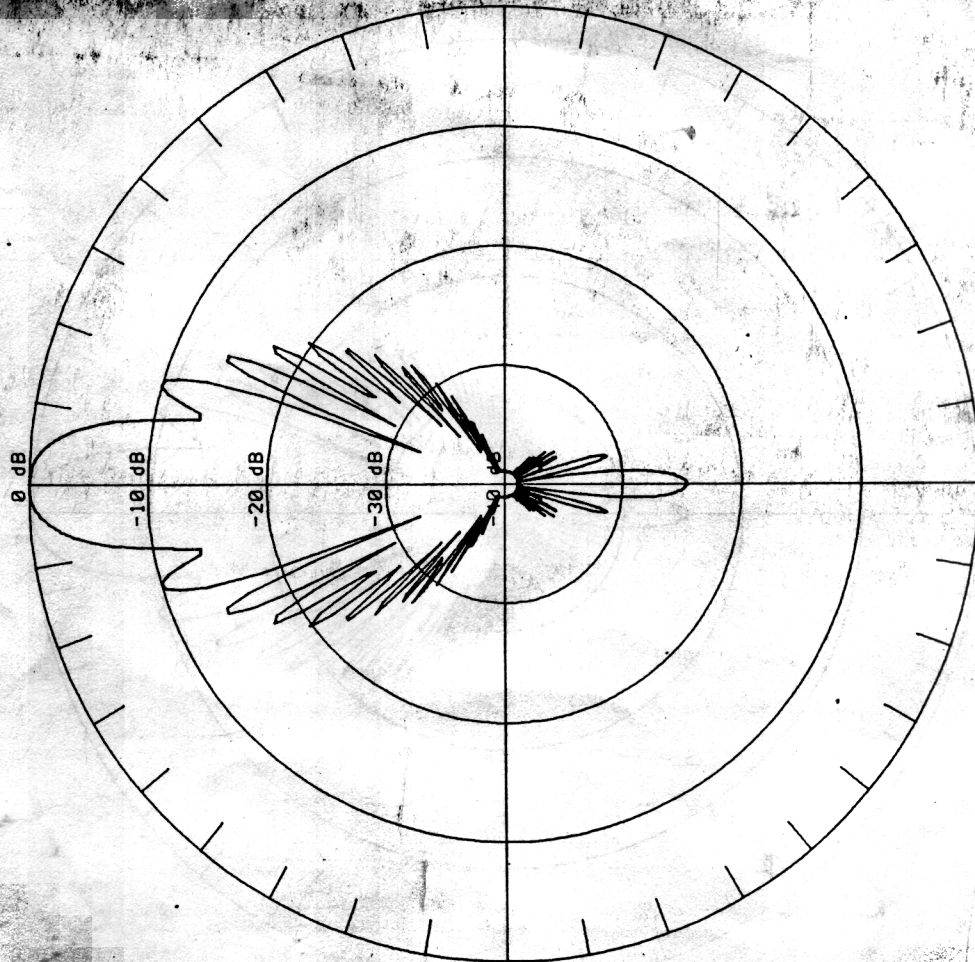
FREQUENCE: 1255.0 MHz

PLAN: E

GAIN CALCULE : 21.86 dB iso

RAPPORT ARR./AV. : -24.59 dB

ANGLE D'OUVERTURE A -3dB : 2 x 6.58 deg.

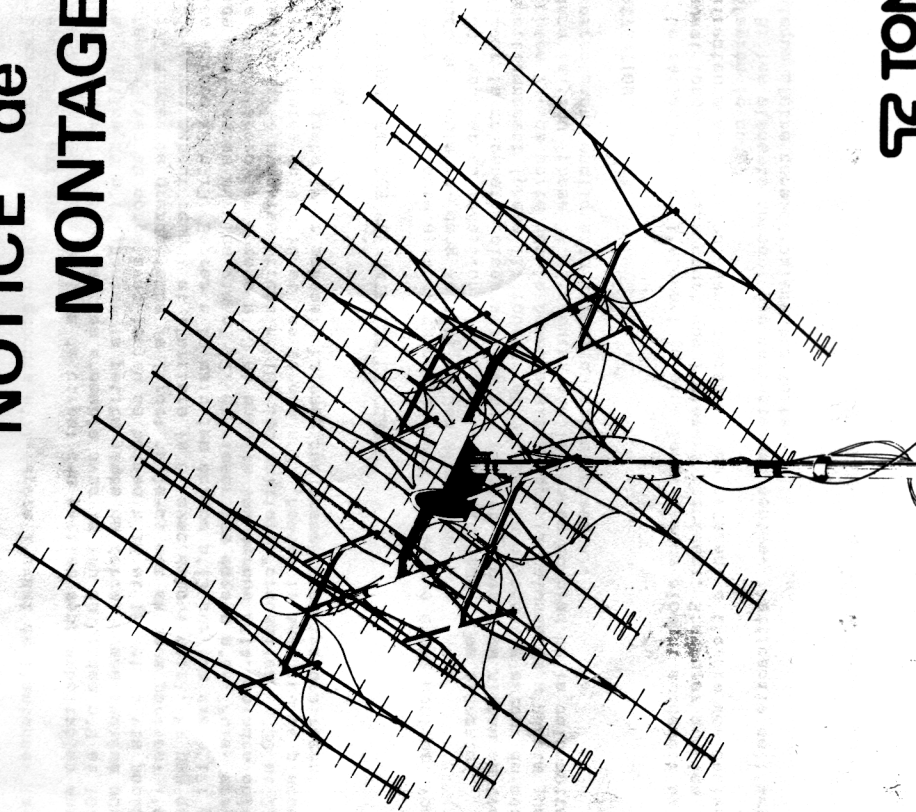


ANTENNES

TONNA

55 éléments 1255MHz

NOTICE de  
MONTAGE



TE TONNA  
ELECTRONIQUE